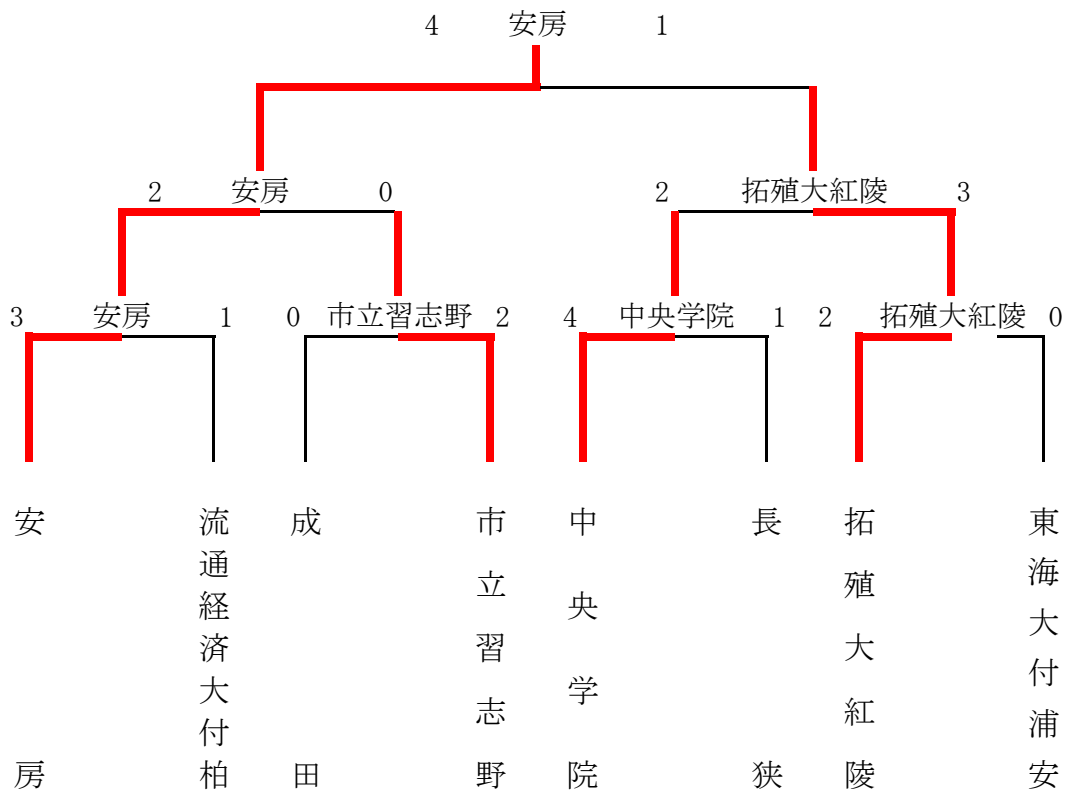
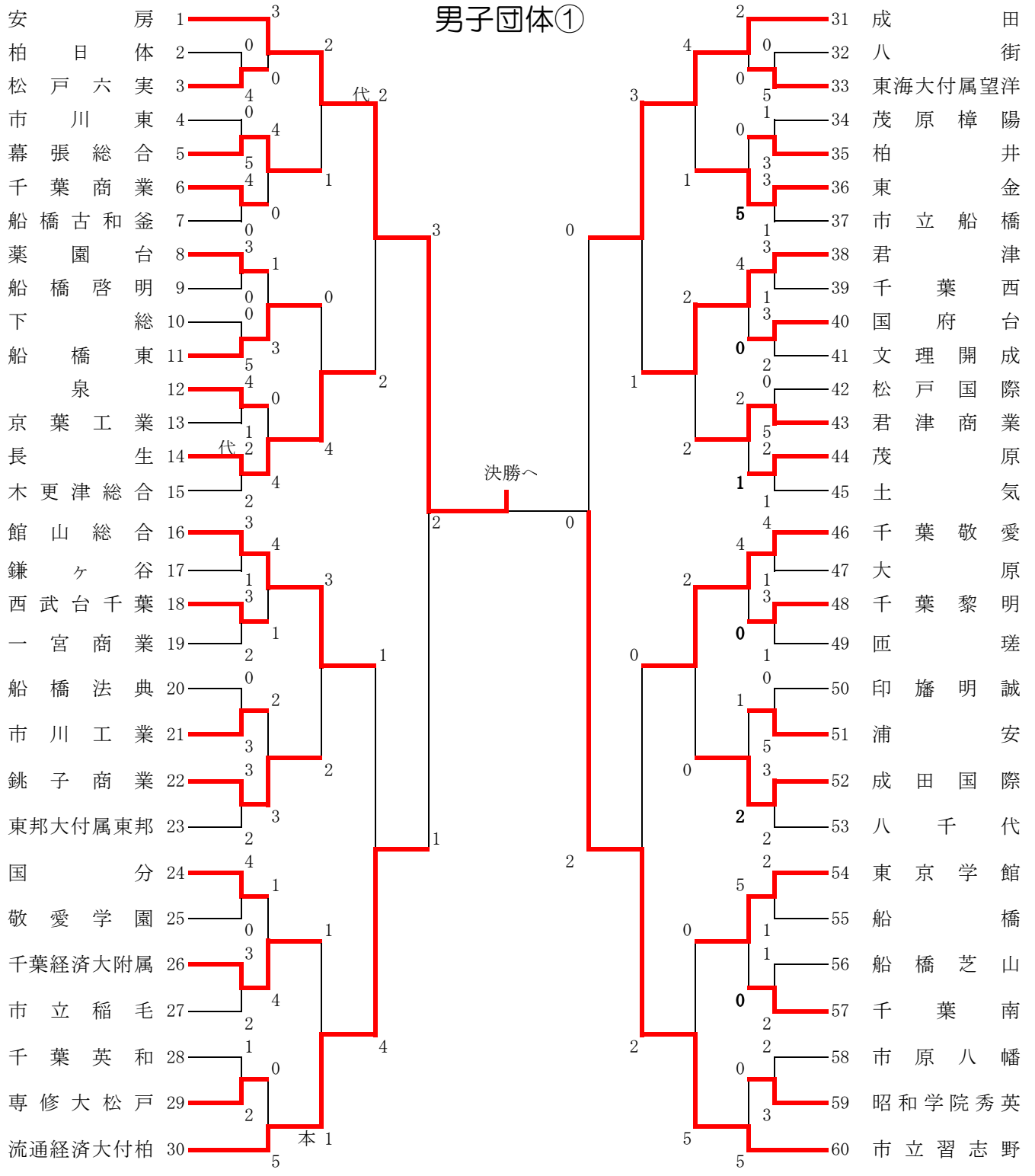


男子ベスト8以上記録用紙

男子団体戦



男子団体①



男子団体②

